

GRU A BANDIERA A MENSOLA CON BRACCIO IN TRAVE TIRANTATA



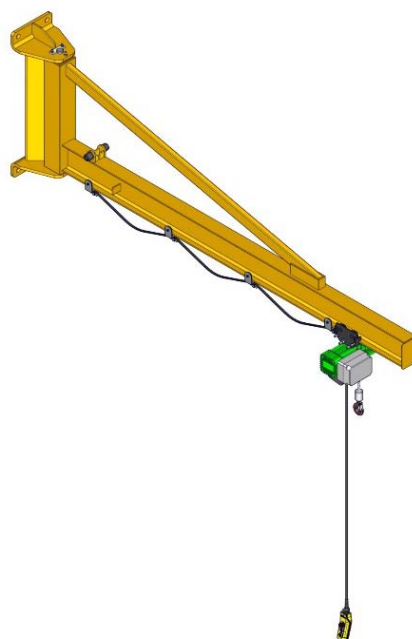
GRU A BANDIERA A MENSOLA CON BRACCIO IN TRAVE "VERSIONE MH"

Realizzate per la movimentazione dei carichi all'interno di uno stabilimento. Sollevano il carico tramite il gancio azionato dall'unità di sollevamento. Ruotano il carico manualmente attorno all'asse di vincolo del braccio.

- Mensola realizzata in acciaio pressopiegato ed elettrosaldato fissata su pilastro o parete esistente tramite un sistema di staffe e tiranti o con viti di fissaggio.
- Braccio realizzato con profilato laminato tirantato, girevole attorno al proprio asse su cuscinetto a rulli conici.
- Rotazione braccio 260°.
- Unità di sollevamento costituita da paranco a catena fissato al carrello scorrevole sulle ali inferiori della trave braccio.
- Ruote di scorrimento, realizzate in acciaio al carbonio, girevoli su cuscinetti a lubrificazione permanente.
- E' possibile l'applicazione di un dispositivo di limitazione della rotazione del braccio.

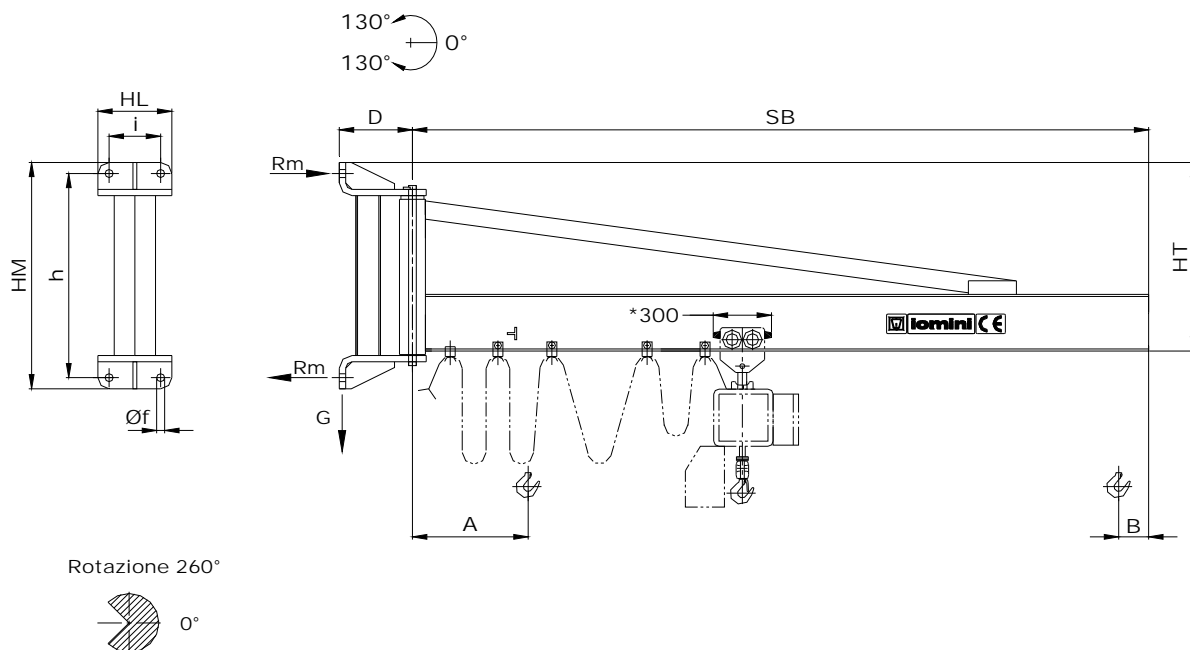
Esecuzioni speciali a richiesta:

- Per ambiente esterno/industriale/marino
- Antiscintilla
- ATEX Direttiva 2014/34/EU



Portata (kg)	Sbraccio (m)								
	2	3	4	5	6	7	8	9	10
125									
250									
500									
1.000									
2.000									

GRU A BANDIERA A MENSOLA CON BRACCIO IN TRAVE TIRANTATA



Portata kg	Modello gru	Grandezza mensola	Sbraccio SB		Profilo braccio (PE)	Dimensioni (mm)								Peso gru kg	Carichi dinamici		
			Nominale (m)	Reale (mm)		A	B	D	HT	øf	HM	HL	h		i	Rm (daN)	G (daN)
125 (60)	MHA40	121	4	4000	160	800	160	220	590	23	715	230	645	160	194	2108	448
	MHA50		5	5000											860	200	2631
	MHA60	6	6000	1060	273	2219									536		
	MHA70	7	7000	1120	294	2649									559		
	MHA80	8	8000	200	1180	372									3383	646	
250 (65)	MHB40	121	4	4000	160	800	220	590	23	715	230	645	160	194	3195	613	
	MHB50		5	5000	160	1000								250	2693	676	
	MHB60	6	6000	1060	313	3425								745			
	MHB70	7	7000	200	1120	342								4078	778		
	MHB80	8	8000	200	1180	404								4927	846		
500 (75)	MHC40	123	4	4000	200	940	280	955	31	1095	300	995	220	283	3729	1041	
	MHC50		5	5000		1000								284	4573	1042	
	MHC60	6	6000	1060	313	5525								1075			
	MHC70	7	7000	1120	370	6632								1138			
	MHC80	8	8000	240	1180	443								6858	1219		
1000 (105)	MHD40	123	4	4000	200	940	280	955	31	1095	300	995	220	254	6605	1685	
	MHD50		5	5000		1000								283	8203	1717	
	MHD60	6	6000	1060	363	10028								1806			
	MHD70	7	7000	240	1120	434								10371	1885		
	MHD80	8	8000	240	1215	541								12201	2003		
2000 (120)	MHE40	124	4	4000	240	940	280	1100	31	1240	300	1140	220	307	10813	3037	
	MHE50	125	5	5000	240	1035								397	13553	3137	
	MHE60	126	6	6000	240	1095	290	1350	34	1490	320	1390	240	456	13317	3202	
	MHE70		7	7000	270	1120								576	15679	3335	

NOTA: * con dimensione differente del carrello, gli accostamenti "A" e "B" subiranno delle variazioni. () Massa teorica paranco